



HRT82FK

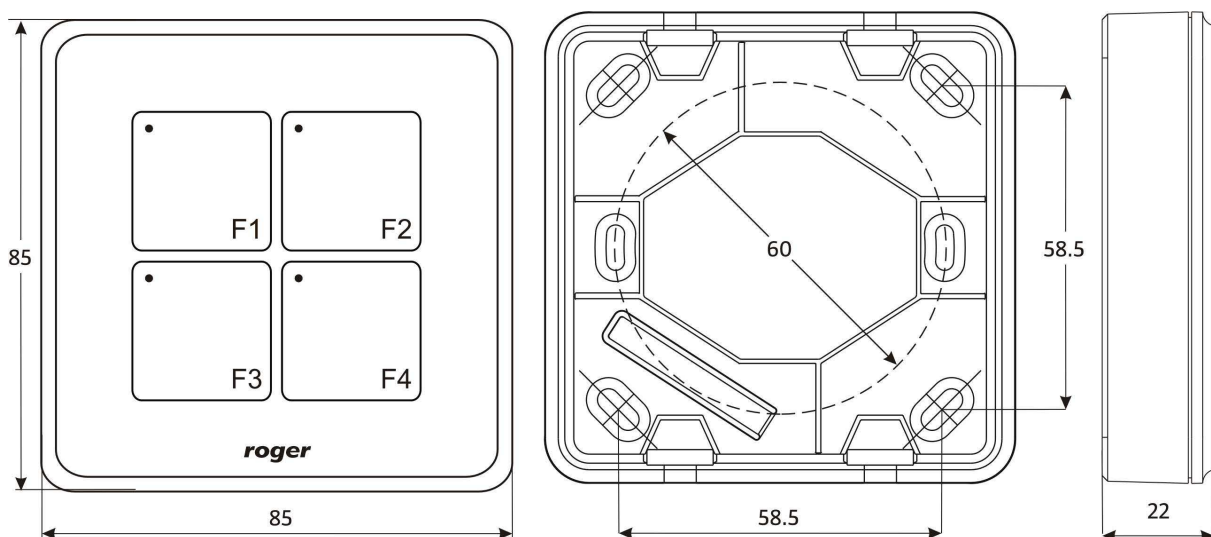
Panel sensorycznych klawiszy funkcyjnych jest urządzeniem dołączanym do magistrali RACS CLK/DTA i dedykowanym do współpracy z kontrolerami serii PRxx2 (Roger). Zastosowanie panelu umożliwia zdefiniowanie w kontrolerze czterech dodatkowych klawiszy funkcyjnych o konfigurowalnym przeznaczeniu. Zwykle, znajduje zastosowanie jako panel wyboru trybu RCP albo do funkcji automatyki budynkowej. W przypadku zastosowania w hotelowych systemach kontroli dostępu HRT82FK służy zwykle do wezwania personelu hotelu lub zamówienia dodatkowej usługi.



Charakterystyka:

- cztery sensoryczne klawisze funkcyjne
- cztery wskaźniki LED
- interfejs komunikacyjny RACS CLK/DTA
- regulacja poziomu głośności panelu
- konfiguracja z PC (RogerVDM)
- zaciski śrubowe

Widoki oraz sposób instalacji panelu HRT82FK



Dostępne wersje i oznaczenia	
Indeks	Opis
HRT82FK	Wersja standardowa, czarny panel, obudowa ciemnoszara

Dane techniczne	
Parametr	Wartość
Napięcie zasilania	Nominalne 12VDC, dopuszczalne 10-15VDC
Pobór prądu (średni)	60mA
Kontakt anty-sabotażowy	Izolowany kontakt NO/NC, 100mA/24V, kontakty zwarte gdy obudowa zamknięta
Stopień ochrony IP	IP41
Klasa środowiskowa (wg EN 50133-1)	Klasa II, warunki wewnętrzne, temperatura otoczenia: -10°C +50°C, wilgotność względna: 10 to 95% (bez kondensacji)
Waga	≈100g
Certyfikat	CE